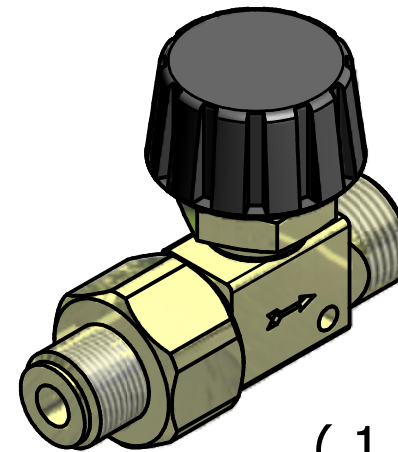
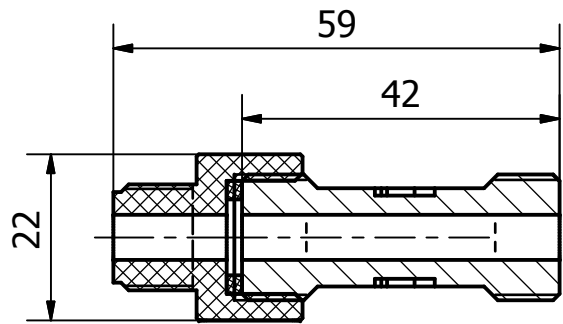
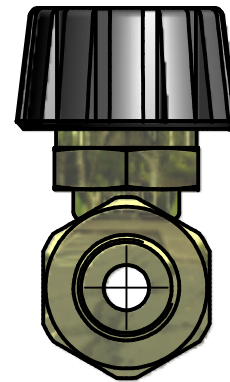
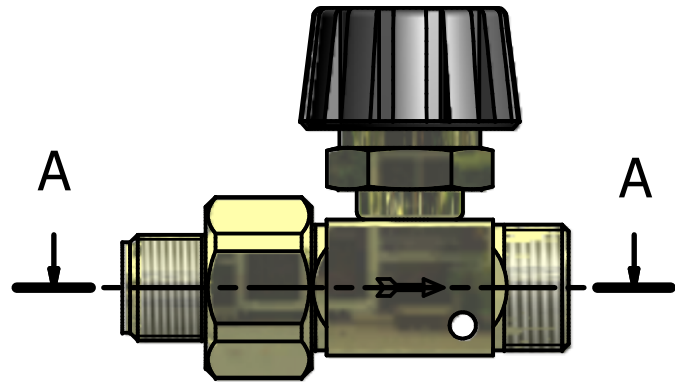
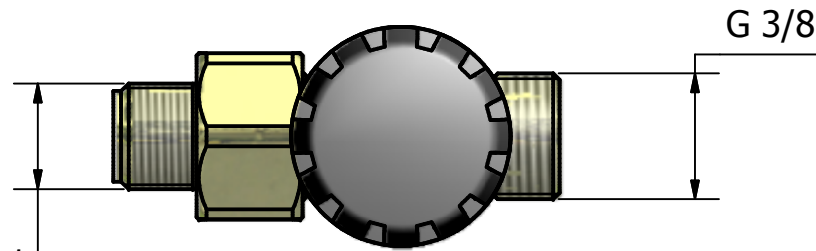


4 3 2 1



(1 : 1)



MEGJEGYZÉS:
A régi típusú szádó készülékek
töltő/ürítő szelepének kiváltására.

Tervező Dávid Gergely	Ellenőrizte	Jóváhagyta	Dátum	Anyag	Dátum 2013.11.21.	Méretarány M 1:1
GEVI Bt. Szekszárd			Megnevezés Töltő/ürítőszelep (M14x1 - G3/8")			
			Rajzszám "B"-típusú szelep	Módosítás 00	Lap 1 / 1	

4 3 2 1